



Luminarias LED no metálicas ATX™ Linmaster™ Serie Zona 1

Estándar o con batería de emergencia

Seguridad aumentada ATEX/IECEX: Zonas 1 y 2; 21 y 22

Aplicaciones

- Para uso en áreas donde:
 - Las áreas peligrosas estén designadas como zonas 1 y 2; 21 y 22
 - Se requiera un alto grado de resistencia a la corrosión
 - Se necesite protección contra la suciedad, el agua y la humedad
- Para algunas de las siguientes aplicaciones:
 - Refinerías de petróleo
 - Instalaciones petroquímicas
 - Plantas de procesamiento de alimentos
 - Plantas de tratamiento de residuos y agua
 - Túneles subterráneos
 - Instalaciones de fabricación en general
 - Plantas de hidrógeno y biocombustibles
 - Plantas de GNL (gas natural líquido)



LELED3 | LELED4



LELED5 | LELED6 | LELED7

Características

- Disponibles en temperaturas de color de 5000 K, 4000 K, 3000 K y 2200vK.
- Luminaria LED opcionales de color verde disponible.
- Es fácil de adaptar en el mismo espacio de montaje que las luminarias fluorescentes no metálicas de la serie FE de Appleton y las Luminarias LED no metálicas de la serie FELED y luminarias fluorescentes no metálicas de diferentes fabricantes.
- Amplia gama de salidas de lúmenes con distribución de luz equivalente a la de las luminarias fluorescentes de la serie Appleton FE y las luminarias LED no metálicas de la serie FELED.
- Capacidad de atenuación de 0-10 V.
- Para prevenir altas descargas de las baterías, las luminarias de emergencia se pueden pedir y enviar sin baterías. Luego las baterías se pueden pedir y enviar por separado antes de la instalación en el lugar cuando sea necesario.
- Cuerpo de poliéster reforzado con fibra de vidrio resistente a la corrosión y tapa con bisagras de policarbonato.
- Punto de retención integrado en la carcasa de la luminaria para una instalación de cable segura.
- Carcasa muy resistente a los impactos (20 joules; IK10) desde -40 °C a +65 °C (-40 °F a +149 °F) de temperatura ambiente y consideraciones contra viento para uso en ambientes marítimos y costeros extremos.
- L70:

+25 °C (+77 °F)	Informado	Más de 102 000 horas
Temperatura ambiente	Calculado	Más de 200 000 horas
+65 °C (+149 °F)	Informado	Más de 102 000 horas
Temperatura ambiente	Calculado	Más de 200 000 horas
- Diseño ligero, tapa con bisagras con sistema de cierre centralizado y regletero de bombas para facilitar la instalación y el mantenimiento.
- Diseño moderno y discreto, adecuado para espacios reducidos.
- El bloque de terminales de conexión estándar de tipo tornillo admite cables de 1.5 to 6 mm² (flexibles o rígidos).
- Controlador LED reemplazable en campo.
- Su sistema de disipación térmica, el más avanzado del sector, garantiza un funcionamiento seguro y fiable en un amplio rango de temperaturas.
- Controladores universales de alta eficiencia en modelos de luminarias estándar que abarcan requisitos de voltaje para 100 a 277 Vac, 50/60 Hz y 125 a 300 Vdc. Voltaje CC opcional: 24-48 Vdc.
- El BMM universal de alta eficiencia en modelos de luminarias de emergencia abarca los requisitos de voltaje para 120 a 277 Vac, 50/60 Hz.

- Controlador electrónico de alto factor de potencia (>0,95).
- Protección de serie contra sobretensiones de 6 kV.
- Las etiquetas de salida de emergencia Appleton se pueden fijar de manera segura en la tapa de policarbonato.
- Entradas de cable M20 o M25 incluidas.
- Conjunto de pestillo y juntas de estanqueidad de silicona de alta temperatura contra la entrada de agua y polvo.
- Acceso fácil para mantenimiento usando una llave Allen o un destornillador plano.
- Apertura central con sistema de liberación único patentado para prevenir daños.
- Se puede montar horizontal o verticalmente.
- Disponible en versión de emergencia para 1,5 o 3 horas con autodiagnóstico mensual incorporado. Resultados de las pruebas a través de un LED multicolor.
- Interruptor de seguridad positiva opcional que desconecta la alimentación de los LED y el controlador para permitir el mantenimiento en áreas peligrosas.

Garantía

- Garantía estándar de 10 años.

Opciones

- Con batería de respaldo/emergencia disponible para todos los modelos
 - Añadir sufijo -H al final del número de catálogo por 90 minutos. Ejemplo: LELED5CBUSADH
 - Añadir sufijo -E al final del número de catálogo por 180 minutos. Ejemplo: LELED5CBUSADE

Materiales estándares

- Carcasa: poliéster reforzado con fibra de vidrio
- Tapa: policarbonato
- Juntas de estanqueidad: silicona de alta temperatura
- Accesorios de montaje en diferentes materiales, como aluminio pintado de gris, acero galvanizado o acero inoxidable 316

Para conocer los detalles de la garantía, consulte www.appleton.emerson.com.

Luminarias LED no metálicas ATX™ Linmaster™ Serie Zona 1

Estándar o con batería de emergencia

Seguridad aumentada

ATEX/IECEX: Zonas 1 y 2; 21 y 22

Certificaciones y cumplimientos ATEX/IECEX

- Tipo de certificación: LELED
 - Gas: Zonas 1 y 2
 - Cumple con ATEX 2014/34/EU: II 2 G
 - Tipo de protección: Ex eb mb IIC Gb
 - Clase de temperatura: T4
 - Polvo: Zonas 21 y 22
 - Cumple con ATEX 2014/34/EU: II 2 D
 - Tipo de protección: Ex tb IIIC Db
 - Temperatura ambiente de la luminaria estándar: -40 °C hasta +65 °C (-40 °F hasta +149 °F), consultar la tabla de clases de temperatura.
 - Temperatura ambiente de la luminaria de emergencia: -20 °C hasta +60 °C (-4 °F hasta +140 °F)
- Certificado ATEX: INERIS 24ATEX0001X
- Certificado IECEX: IIECEX INE 24.0001X

- N.º de certificado de ABS: N.º 24-0094912-PDA
- N.º de certificado de INMETRO: BVC24.4324-X
- ECASEx: en curso
- CCC: en curso
- Índice de protección según EN/IEC 60529: IP66/67/68
 - La prueba IPX8 se llevó a cabo durante un tiempo a una profundidad de agua de 1,5 m de 45 min
- Resistencia al impacto (choque): IK10
- Seguridad fotobiológica, IEC 62778 y IEC 62471: RG0

Productos relacionados

- Luminarias LED no metálicas ATX™ Linmaster™ Serie Zona 2
- Luminarias LED no metálicas ATX™ serie FELED

Pedir utilizando la guía de numeración de catálogos: luminarias LED no metálicas ATX™ Linmaster serie Zona 1

LELED	3	C	BU	S	A	D	E	F
Prefijo de serie: LELED: Certificado ATEX/IECEX para zonas 1, 2, 21, 22		Temperatura de color (CCT): C - 5000 K (frío) N - 4000 K (neutro) W - 3000 K (cálido) H - 2200 K V - verde		Versión de cableado: S - montaje de superficie/ colgante y cableado normal (monofásica) L - montaje de superficie/ colgante y cableado pasante de entrada/salida con terminales dobles (monofásica)		Óptico: En blanco - claro D - difuso		Interruptor de corte: En blanco - sin interruptor F - con interruptor de corte ⑥
	Salida de lúmenes ①: 3 - 3 K 4 - 4 K 5 - 5 K 6 - 6 K 7 - 7 K		Voltaje: BU - 100 a 277 Vac, 50/60 Hz; 125- 300 Vdc ② B2 - 24-48 Vdc ③		Entradas de cables: A - M20 armado ④ U - M20 no armado ⑤ N - M25 no armado ⑤ R - M25 armado ④		Emergencia: En blanco - no de emergencia R - 90 minutos (No mantenida) H - 90 minutos (mantenida) E - 180 minutos (mantenida)	

① Todos los valores reflejan los valores típicos (+/-10 %).

② Los modelos de luminarias de emergencia están clasificados para 120-277 Vac, 50/60 Hz.

③ Las tensiones de CC solo se pueden utilizar con luminarias estándar con certificación IECEX. No disponible con certificación ATEX.

④ Se deben pedir prensaestopas de cable armado por separado.

⑤ Prensaestopas incluido para las luminarias con entradas de hub para cable no armado.

⑥ Seleccione para tener el interruptor de corte con el modelo estándar o de emergencia.

Luminarias LED no metálicas ATX™ Linmaster™ Serie Zona 1

Estándar o con batería de emergencia

Seguridad aumentada

ATEX/IEEx: Zonas 1 y 2; 21 y 22

Salida de lúmenes (eficacia) ①

Modelo	Equivalencia fluorescente	Patrón de distribución de la luz	CCT (temperatura de color correlacionada)	CRI (índice de cromatización del color)	Salida de lúmenes	Eficacia (lm/W)	CCT	CRI	Salida de lúmenes	Eficacia (lm/W)	CCT	CRI	Salida de lúmenes	Eficacia (lm/W)
Tapa transparente: modo estándar														
LELED3	3 x 18 W	Lineal	3000 K	≥80	3167	123	4000 K	≥80	3402	132	5000 K	≥80	3441	133
LELED4	2 x 36 W	Lineal	3000 K	≥80	3643	121	4000 K	≥80	3913	130	5000 K	≥80	3957	131
LELED5	3 x 36 W	Lineal	3000 K	≥80	5357	132	4000 K	≥80	5754	141	5000 K	≥80	5819	143
LELED6	2 x 58 W	Lineal	3000 K	≥80	6391	130	4000 K	≥80	6864	140	5000 K	≥80	6941	141
LELED7	3 x 58 W	Lineal	3000 K	≥80	7141	131	4000 K	≥80	7671	140	5000 K	≥80	7757	142
Tapa transparente: modelo de emergencia 90 minutos														
LELED3*H	3 x 18 W	Lineal	3000 K	≥80	3167 1144	100	4000 K	≥80	3402 1229	108	5000 K	≥80	3441 1242	109
LELED4*H	2 x 36 W	Lineal	3000 K	≥80	3643 1144	100	4000 K	≥80	3913 1229	107	5000 K	≥80	3957 1242	108
LELED5*H	3 x 36 W	Lineal	3000 K	≥80	5357 1170	116	4000 K	≥80	5774 1257	125	5000 K	≥80	5819 1271	126
LELED6*H	2 x 58 W	Lineal	3000 K	≥80	6391 1170	117	4000 K	≥80	6864 1257	125	5000 K	≥80	6941 1271	127
LELED7*H	3 x 58 W	Lineal	3000 K	≥80	7141 1170	118	4000 K	≥80	7671 1257	127	5000 K	≥80	7757 1271	129
Tapa transparente: modelo de emergencia 180 minutos														
LELED3*E	3 x 18 W	Lineal	3000 K	≥80	3167 676	100	4000 K	≥80	3402 727	108	5000 K	≥80	3441 735	109
LELED4*E	2 x 36 W	Lineal	3000 K	≥80	3643 676	100	4000 K	≥80	3913 727	107	5000 K	≥80	3957 735	108
LELED5*E	3 x 36 W	Lineal	3000 K	≥80	5357 687	116	4000 K	≥80	5774 738	125	5000 K	≥80	5819 746	126
LELED6*E	2 x 58 W	Lineal	3000 K	≥80	6391 687	117	4000 K	≥80	6864 738	125	5000 K	≥80	6941 746	127
LELED7*E	3 x 58 W	Lineal	3000 K	≥80	7141 687	118	4000 K	≥80	7671 738	127	5000 K	≥80	7757 746	129
Tapa difusa: modelo estándar														
LELED3	3 x 18 W	Lineal	3000 K	≥80	2914	113	4000 K	≥80	3075	120	5000 K	≥80	3144	121
LELED4	2 x 36 W	Lineal	3000 K	≥80	3351	111	4000 K	≥80	3537	117	5000 K	≥80	3616	120
LELED5	3 x 36 W	Lineal	3000 K	≥80	4841	119	4000 K	≥80	5109	125	5000 K	≥80	5224	128
LELED6	2 x 58 W	Lineal	3000 K	≥80	5774	117	4000 K	≥80	6095	124	5000 K	≥80	6231	127
LELED7	3 x 58 W	Lineal	3000 K	≥80	6453	118	4000 K	≥80	6811	125	5000 K	≥80	6964	127
Tapa difusa: modelo de emergencia 90 minutos														
LELED3*H	3 x 18 W	Lineal	3000 K	≥80	2914 1060	92	4000 K	≥80	3075 1118	98	5000 K	≥80	3139 1143	100
LELED4*H	2 x 36 W	Lineal	3000 K	≥80	3351 1060	92	4000 K	≥80	3537 1118	97	5000 K	≥80	3616 1143	99
LELED5*H	3 x 36 W	Lineal	3000 K	≥80	4901 1085	106	4000 K	≥80	5173 1145	112	5000 K	≥80	5289 1171	115
LELED6*H	2 x 58 W	Lineal	3000 K	≥80	5774 1085	106	4000 K	≥80	6095 1145	111	5000 K	≥80	6231 1171	114
LELED7*H	3 x 58 W	Lineal	3000 K	≥80	6453 1085	107	4000 K	≥80	6811 1145	113	5000 K	≥80	6964 1171	115
Tapa difusa: modelo de emergencia 180 minutos														
LELED3*E	3 x 18 W	Lineal	3000 K	≥80	2914 625	92	4000 K	≥80	3075 660	98	5000 K	≥80	3139 674	100
LELED4*E	2 x 36 W	Lineal	3000 K	≥80	3351 625	92	4000 K	≥80	3537 660	97	5000 K	≥80	3616 674	99
LELED5*E	3 x 36 W	Lineal	3000 K	≥80	4901 631	106	4000 K	≥80	5173 666	112	5000 K	≥80	5289 681	115
LELED6*E	2 x 58 W	Lineal	3000 K	≥80	5774 631	106	4000 K	≥80	6095 666	111	5000 K	≥80	6231 681	114
LELED7*E	3 x 58 W	Lineal	3000 K	≥80	6453 631	107	4000 K	≥80	6811 666	113	5000 K	≥80	6964 681	115

① Todos los valores son típicos (+/-10 %), la eficacia proporcionada para modelos de emergencia es de una luminaria de emergencia operada en modo estándar.

Luminarias LED no metálicas ATX™ Linmaster™ Serie Zona 1

Estándar o con batería de emergencia

Seguridad aumentada

ATEX/IECEX: zonas 1 y 2; 21 y 22

Especificaciones eléctricas: controlador de CA a 230 Vac ①

Modelo	Voltaje	Potencia de entrada (vatios)	Corriente de entrada (A)	Factor de potencia (FP)	Distorsión armónica total (THD)
Modelo estándar					
LELED3	230 Vac	26	0,12	>0,9	<20 %
LELED4	230 Vac	30	0,14	>0,9	<20 %
LELED5	230 Vac	41	0,19	>0,9	<20 %
LELED6	230 Vac	49	0,23	>0,9	<20 %
LELED7	230 Vac	55	0,25	>0,9	<20 %
Modelo de emergencia 90 y 180 minutos					
LELED3*	230 Vac	32	0,16	>0,8	<20 %
LELED4*	230 Vac	37	0,18	>0,8	<20 %
LELED5*	230 Vac	46	0,22	>0,9	<20 %
LELED6*	230 Vac	55	0,26	>0,9	<20 %
LELED7*	230 Vac	60	0,28	>0,9	<20 %

Especificaciones eléctricas: controlador de CC a 24 Vdc ①

Modelo	Voltaje	Potencia de entrada (vatios)	Corriente de entrada (A)	Factor de potencia (FP)	Distorsión armónica total (THD)
LELED3	24 Vdc	24	1,0	N/A	N/A
LELED4	24 Vdc	27	1,1	N/A	N/A
LELED5	24 Vdc	43	1,8	N/A	N/A
LELED6	24 Vdc	50	2,1	N/A	N/A
LELED7	24 Vdc	57	2,4	N/A	N/A

① Todos los valores son típicos (tolerancia +/-10 %). Los mismos valores eléctricos se aplican a cada luminaria con diferentes posiciones de LED, versiones de montaje y entradas de cables.

Luminarias LED no metálicas ATX™ Linmaster™ Serie Zona 1

Estándar o con batería de emergencia

Seguridad aumentada

ATEX/IECEx: zonas 1 y 2; 21 y 22

Clase de temperatura

Tipo de modelo	Gas: clasificación T					Polvo: T° de superficie				
	Ta = +40 °C (+104 °F)	Ta = +50 °C (+122 °F)	Ta = +55 °C (+131 °F)	Ta = +60 °C (+140 °F)	Ta = +65 °C (+149 °F)	Ta = +40 °C (+104 °F)	Ta = +50 °C (+122 °F)	Ta = +55 °C (+131 °F)	Ta = +60 °C (+140 °F)	Ta = +65 °C (+149 °F)
Modelo estándar: controlador de CA										
LELED3	T6	T5	T5	T4	T4	+54 °C (+129 °F)	+64 °C (+147 °F)	+69 °C (+156 °F)	+74 °C (+165 °F)	+79 °C (+174 °F)
LELED4	T5	T4	T4	T4	—	+55 °C (+131 °F)	+65 °C (+149 °F)	+70 °C (+158 °F)	+75 °C (+167 °F)	—
LELED5	T6	T5	T5	T5	T4	+53 °C (+127 °F)	+63 °C (+145 °F)	+68 °C (+154 °F)	+73 °C (+163 °F)	+78 °C (+172 °F)
LELED6	T6	T5	T5	T4	—	+54 °C (+129 °F)	+64 °C (+147 °F)	+69 °C (+156 °F)	+74 °C (+165 °F)	—
LELED7	T5	T4	T4	T4	—	+56 °C (+133 °F)	+66 °C (+151 °F)	+71 °C (+160 °F)	+76 °C (+169 °F)	—
Modelo estándar: controlador de CC										
LELED3	T6	T5	T5	T5	T4	+48 °C (+118 °F)	+58 °C (+136 °F)	+63 °C (+145 °F)	+68 °C (+154 °F)	+73 °C (+163 °F)
LELED4	T5	T5	T4	T4	—	+51 °C (+124 °F)	+61 °C (+142 °F)	+66 °C (+151 °F)	+71 °C (+160 °F)	—
LELED5	T6	T6	T5	T5	T5	+49 °C (+120 °F)	+59 °C (+138 °F)	+64 °C (+147 °F)	+69 °C (+156 °F)	+74 °C (+165 °F)
LELED6	T6	T5	T5	T5	—	+51 °C (+124 °F)	+61 °C (+142 °F)	+66 °C (+151 °F)	+71 °C (+160 °F)	—
LELED7	T5	T5	T4	T4	—	+52 °C (+126 °F)	+62 °C (+144 °F)	+61 °C (+153 °F)	+72 °C (+162 °F)	—
Modelo de emergencia										
LELED3	T6	T5	T5	T5	—	+55 °C (+131 °F)	+65 °C (+149 °F)	+70 °C (+158 °F)	+75 °C (+167 °F)	—
LELED4	T5	T5	T4	T4	—	+56 °C (+133 °F)	+66 °C (+151 °F)	+71 °C (+160 °F)	+76 °C (+169 °F)	—
LELED5	T6	T5	T5	T5	—	+53 °C (+127 °F)	+63 °C (+145 °F)	+68 °C (+154 °F)	+73 °C (+163 °F)	—
LELED6	T6	T5	T5	T4	—	+55 °C (+131 °F)	+65 °C (+149 °F)	+70 °C (+158 °F)	+75 °C (+167 °F)	—
LELED7	T5	T5	T4	T4	—	+56 °C (+133 °F)	+66 °C (+151 °F)	+71 °C (+160 °F)	+76 °C (+169 °F)	—

Los valores "T" representan la máxima temperatura superficial

"T" n.º	T1	T2	T3	T4	T5	T6
Rango de temperatura °C (°F)	+301 a +450 (+547 a +842)	+201 a +300 (+394 a +572)	+136 a +200 (+277 a +392)	+101 a +135 (+214 a +275)	+86 a +100 (+187 a +212)	+85 (+185)

Luminarias LED no metálicas ATX™ Linmaster™ Serie Zona 1

Estándar o con batería de emergencia
Seguridad aumentada

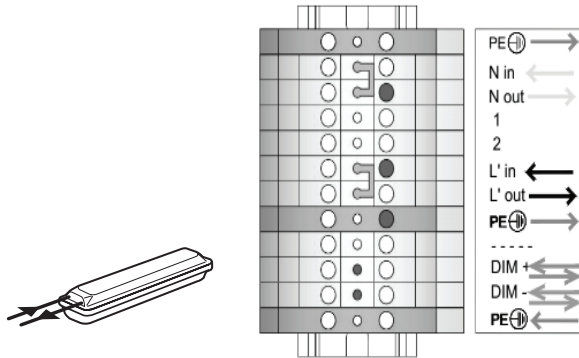
ATEX/IECEx: zonas 1 y 2; 21 y 22

Diagramas de cableado

Versión: S

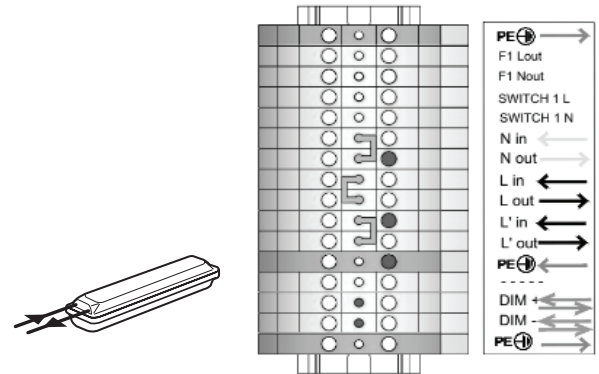
Modelo estándar

Estándar (monofásico) 3 entradas, 1 en un extremo y 2 en el otro



Modelo de emergencia

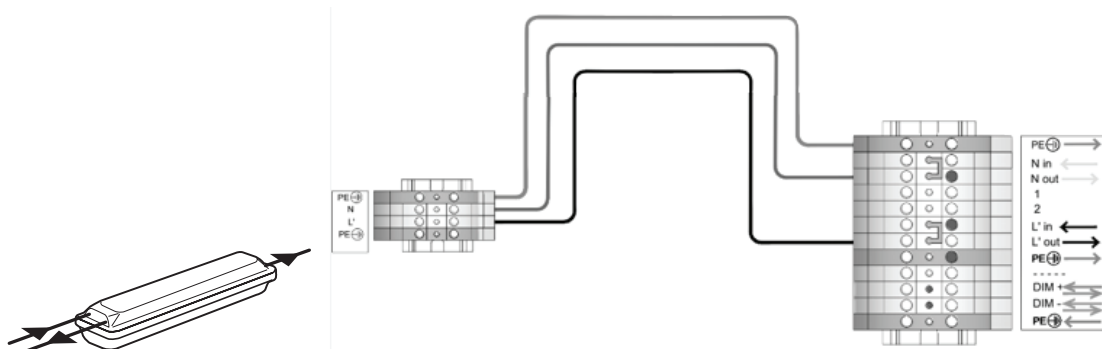
Estándar (monofásico) 3 entradas, 1 en un extremo y 2 en el otro



Versión: L

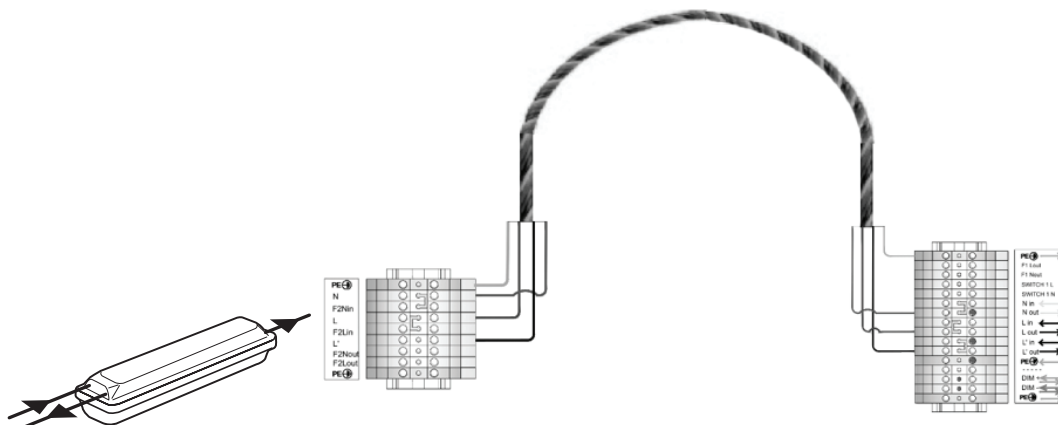
Modelo estándar

Doble regletero para entrada/salida: a través de cableado (monofásico) 3 entradas, 1 en un extremo y 2 en el otro



Modelo de emergencia

Doble regletero para entrada/salida: a través de cableado (monofásico) 3 entradas, 1 en un extremo y 2 en el otro



Luminarias LED | Lineal | seguridad aumentada | ATEX/IECEx

Luminarias LED no metálicas ATX™ Linmaster™ Serie Zona 1

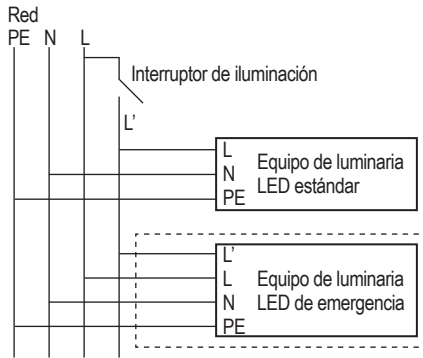
Estándar o con batería de emergencia

Seguridad aumentada

ATEX/IECEx: zonas 1 y 2; 21 y 22

Linmaster de emergencia mantenido

Diagrama del cableado



Linmaster de emergencia no mantenido

Diagrama del cableado

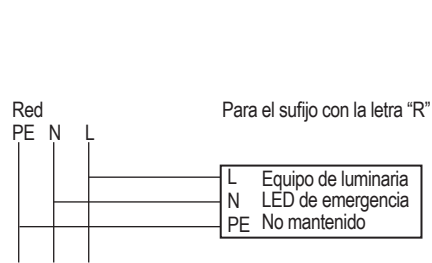


Diagrama de funciones de emergencia: mantenido

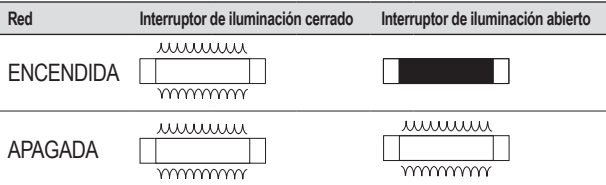
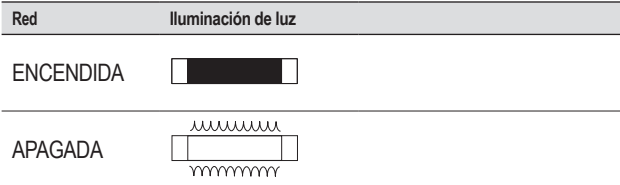


Diagrama de funciones de emergencia: no mantenido



Señales LED

Color del indicador	Temporización	Función
Verde	1 s encendido: 1 s apagado	Carga normal correcta, batería todavía no cargada completamente, no se ha detectado ningún fallo, prueba correcta
Verde	0,25 s encendido: 0,25 s apagado	Autodiagnóstico de funcionamiento/duración en curso
Verde	Encendido continuo	Carga correcta, batería cargada completamente, no se ha detectado fallo, prueba correcta
Rojo	1 s encendido: 1 s apagado	Condición del fallo: problema de instalación, la batería está invertida, no conectada o en cortocircuito. Fallo de la prueba funcional, fallo de la prueba de duración completa
Indicadores LED apagados, matriz LED encendida	Indicadores LED (rojo y verde) apagados	Sin CA, modo de emergencia encendido

Sistema de pruebas automáticas (ATS): modelo con respaldo de batería de emergencia: funcionalidad

Una vez concluidas las pruebas de funcionamiento y de duración completa, y cuando haya CA, los indicadores LED mostrarán el estado de la luminaria de emergencia.

Prueba funcional	Prueba de duración completa
Comienza en las 24-48 horas siguientes al encendido inicial de la luminaria	Comienza entre los 5 y 26 días siguientes al encendido inicial del módulo
Se realiza cada 14 días después de la prueba funcional inicial antes mencionada	Se realiza una vez cada 364 días después de la prueba de duración inicial
Dura 30 segundos	Dura todo el periodo de emergencia clasificado

Una vez concluidas las pruebas de funcionamiento y de duración completa, los indicadores LED mostrarán el estado de la luminaria de emergencia cuando haya CA

Autonomía de la luz de emergencia



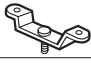



Nivel de lúmenes	Capacidad de la batería	Duración	Salida de luz	Duración	Salida de luz
3K (LELED3)	6 Ah: 6 V	180 minutos	5000 K CCT: 735 lúmenes	90 minutos	5000 K CCT: 1242 lúmenes
4K (LELED4)			5000 K CCT: 735 lúmenes		5000 K CCT: 1242 lúmenes
5K (LELED5)			5000 K CCT: 746 lúmenes		5000 K CCT: 1271 lúmenes
6K (LELED6)			5000 K CCT: 746 lúmenes		5000 K CCT: 1271 lúmenes
7K (LELED7)			5000 K CCT: 746 lúmenes		5000 K CCT: 1271 lúmenes

Luminarias LED no metálicas ATX™ Linmaster™ Serie Zona 1

Estándar o con batería de emergencia

Seguridad aumentada

ATEX/IECEX: Zonas 1 y 2; 21 y 22

Accesorios y piezas de repuesto			
	Descripción	Peso en kg (lb)	Número de catálogo
Tapa de repuesto			
	Tapa difusa con empaque para Linmaster de 2 ft	0,8 (1,76)	LINDCVR2
	Tapa difusa con empaque para Linmaster de 4 ft	1,4 (3,09)	LINDCVR4
	Tapa transparente con empaque para Linmaster de 2 ft	0,8 (1,76)	LINCCVR2
	Tapa transparente con empaque para Linmaster de 4 ft	1,4 (3,09)	LINCCVR4
Paquete de batería de repuesto y BMM			
	Paquete de batería de repuesto (uno de c/u)	0,73 (1,6)	LINBP
	BMM de repuesto (uno de c/u)	0,65 (1,43)	LINBMM ①
Conjunto de fusibles de repuesto			
	Conjunto de fusibles de repuesto (uno de c/u)	0,02 (0,04)	APPFUSEZ1
Cable de seguridad			
	Acero inoxidable	0,20 (0,44)	LEDSC
Soportes de fijación para instalación en superficie: juego de dos			
	Acero galvanizado	0,39 (0,85)	FEFBZ
	Acero inoxidable 316	0,40 (0,88)	FEFBS
Soportes de montaje en superficie — Juego de dos			
	Acero inoxidable 316	0,64 (1,4)	FESBS
Soportes con bisagras para ajustar la luminaria			
	Aluminio	0,75 (1,7)	FEHBA
	Acero inoxidable 316	0,57 (1,25)	FEHBS
Arandelas M8: juego de dos			
	Acero galvanizado	0,11 (0,2)	FERBM8Z
Soportes tipo media abrazadera para montaje en báculo: juego de dos			
	Diámetro para poste de 1-1/4" a 1-1/2": 42 mm a 49 mm (1,65" a 1,93")		
	• Acero galvanizado	0,34 (0,7)	FEHC49Z
	• Acero inoxidable 316	0,34 (0,7)	FEHC49S
	Diámetro para báculo de 2": 60 mm (2,3")		
	• Acero galvanizado	0,48 (1,1)	FEHC60Z
	• Acero inoxidable 316	0,52 (1,2)	FEHC60S
Soporte de montaje Linmaster			
	Tamaño de montaje de 800 mm	0,75 (1,7)	LNMB800
Kit de prevención de caída: la cadena de seguridad retiene el equipo temporalmente para facilitar la instalación			
	Para entradas de cable M25	0,76 (1,7)	FESCM25
	Para entradas de cable M20	0,76 (1,7)	FESCM20

① Sin marca CE.



Luminarias LED no metálicas ATX™ Linmaster™ Serie Zona 1

Estándar o con batería de emergencia

Seguridad aumentada

ATEX/IECEx: Zonas 1 y 2; 21 y 22

Accesorios y piezas de repuesto

Descripción	Tamaño en milímetros (pulgadas)	Número de catálogo
 Etiqueta de advertencia, flecha recta : Adhesivo y divisible	327 x 109 (12,87 x 4,29)	BAESLABEL200 ①
 Etiqueta de advertencia, flecha inclinada: Adhesivo y divisible	327 x 109 (12,87 x 4,29)	BAESLABEL201 ①

Controladores de repuesto

Descripción	Peso en kg (lb)	Número de catálogo
Controlador de repuesto LELED3CBU*, LELED3NBU*, LELED3WBU* (uno de c/u)	0,95 (2,09)	APMZ050L135UD48
Controlador de repuesto LELED4CBU*, LELED4NBU*, LELED4WBU* (uno de c/u)	0,95 (2,09)	APMZ050L135UD56
Controlador de repuesto LELED5CBU*, LELED5NBU*, LELED5WBU* (uno de c/u)	0,95 (2,09)	APMZ050L135UD84
Controlador de repuesto LELED6CBU*, LELED6NBU*, LELED6WBU* (uno de c/u)	0,95 (2,09)	APMZ050L135UD96
Controlador de repuesto LELED7CBU*, LELED7NBU*, LELED7WBU* (uno de c/u)	0,95 (2,09)	APMZ050L135UD10
Controlador de repuesto LELED3HBU* (uno de c/u)	0,95 (2,09)	APMZ050L135UD42
Controlador de repuesto LELED4HBU* (uno de c/u)	0,95 (2,09)	APMZ050L135UD46
Controlador de repuesto LELED5HBU* (uno de c/u)	0,95 (2,09)	APMZ050L135UD89
Controlador de repuesto LELED6HBU* (uno de c/u)	0,95 (2,09)	APMZ050L135UD92
Controlador de repuesto LELED7HBU* (uno de c/u)	0,95 (2,09)	APMZ050L135UD95
Controlador de repuesto LELED3VBU* (uno de c/u)	0,95 (2,09)	APMZ050L135UD3
Controlador de repuesto LELED4VBU* (uno de c/u)	0,95 (2,09)	APMZ050L135UD30
Controlador de repuesto LELED5VBU* (uno de c/u)	0,95 (2,09)	APMZ050L135UD31
Controlador de repuesto LELED6VBU* (uno de c/u)	0,95 (2,09)	APMZ050L135UD3A
Controlador de repuesto LELED7VBU* (uno de c/u)	0,95 (2,09)	APMZ050L135UD32
Controlador de repuesto LELED3CB2*, LELED3NB2*, LELED3WB2* (uno de c/u)	0,95 (2,09)	APMZ050C130DC48
Controlador de repuesto LELED4CB2*, LELED4NB2*, LELED4WB2* (uno de c/u)	0,95 (2,09)	APMZ050C130DC56
Controlador de repuesto LELED5CB2*, LELED5NB2*, LELED5WB2* (uno de c/u)	0,95 (2,09)	APMZ050C130DC84
Controlador de repuesto LELED6CB2*, LELED6NB2*, LELED6WB2* (uno de c/u)	0,95 (2,09)	APMZ050C130DC96
Controlador de repuesto LELED7CB2*, LELED7NB2*, LELED7WB2* (uno de c/u)	0,95 (2,09)	APMZ050C130DC10
Controlador de repuesto LELED3HB2* (uno de c/u)	0,95 (2,09)	APMZ050C130DC42
Controlador de repuesto LELED4HB2* (uno de c/u)	0,95 (2,09)	APMZ050C130DC46
Controlador de repuesto LELED5HB2* (uno de c/u)	0,95 (2,09)	APMZ050C130DC89
Controlador de repuesto LELED6HB2* (uno de c/u)	0,95 (2,09)	APMZ050C130DC92
Controlador de repuesto LELED7HB2* (uno de c/u)	0,95 (2,09)	APMZ050C130DC95
Controlador de repuesto LELED3VB2* (uno de c/u)	0,95 (2,09)	APMZ050C130DC3
Controlador de repuesto LELED4VB2* (uno de c/u)	0,95 (2,09)	APMZ050C130DC30
Controlador de repuesto LELED5VB2* (uno de c/u)	0,95 (2,09)	APMZ050C130DC31
Controlador de repuesto LELED6VB2* (uno de c/u)	0,95 (2,09)	APMZ050C130DC3A
Controlador de repuesto LELED7VB2* (uno de c/u)	0,95 (2,09)	APMZ050C130DC32

① Etiquetas de salida para uso con solo modelo de 3000lm, controlador BU y opción de cubierta transparente.

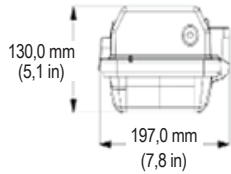
Luminarias LED no metálicas ATX™ Linmaster™ Serie Zona 1

Estándar o con batería de emergencia
Seguridad aumentada

ATEX/IECEX: Zonas 1 y 2; 21 y 22

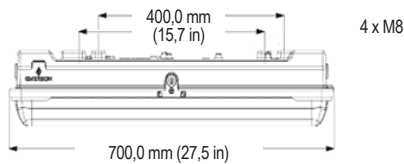
Dimensiones de las luminarias en milímetros (pulgadas)

Vista final

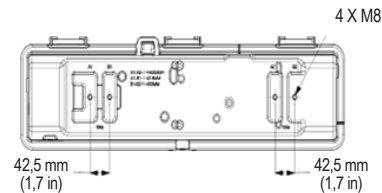


LELED3, LELED4

Vista lateral

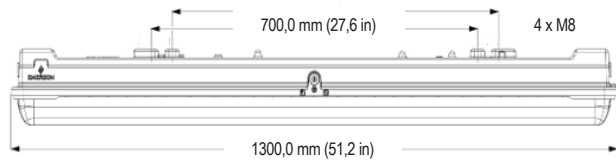


Vista superior

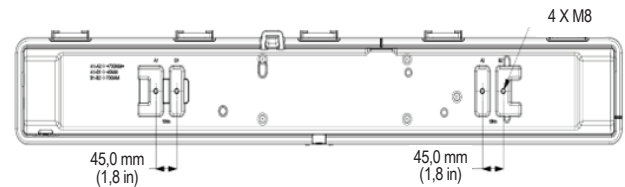


LELED5, LELED6, LELED7

Vista lateral



Vista superior



Especificaciones de la luminaria

Modelo	Longitud en m (ft)	Peso en kg (lb)
Modelo estándar		
LELED3	0,70 (2,30)	5,00 (11,00)
LELED4		
LELED5	1,30 (4,30)	8,00 (17,60)
LELED6		
LELED7		
LELED3*E	0,70 (2,30)	7,50 (16,50)
LELED4*E		
LELED5*E	1,30 (4,30)	10,00 (22,00)
LELED6*E		
LELED7*E		
LELED3*H	0,70 (2,30)	7,50 (16,50)
LELED4*H		
LELED5*H	1,30 (4,30)	10,00 (22,00)
LELED6*H		
LELED7*H		

Luminarias LED no metálicas ATX™ Linmaster™ Serie Zona 1

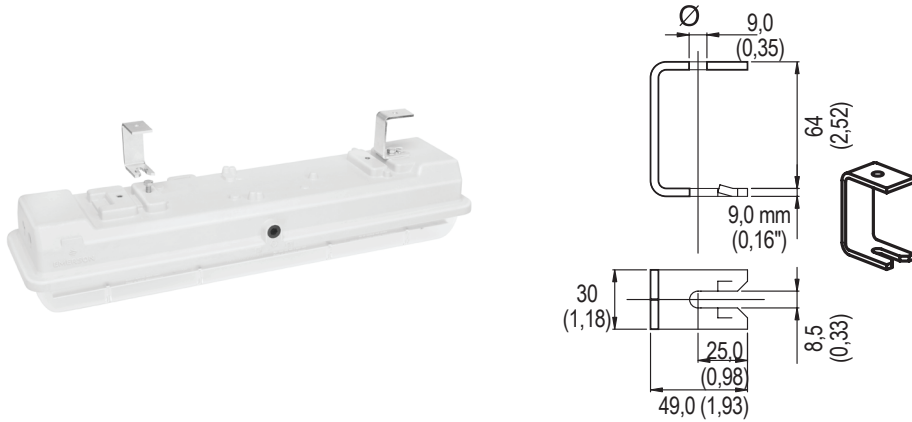
Estándar o con batería de emergencia

Seguridad aumentada

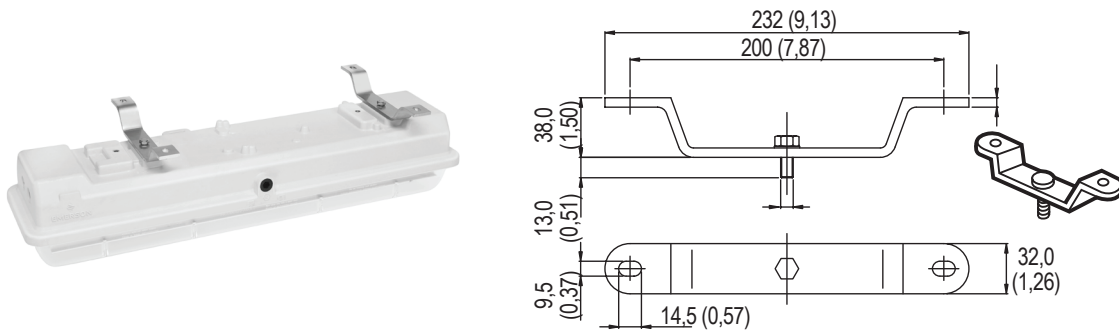
ATEX/IECEx: Zonas 1 y 2; 21 y 22

Dimensiones de las opciones de montaje en milímetros (pulgadas)

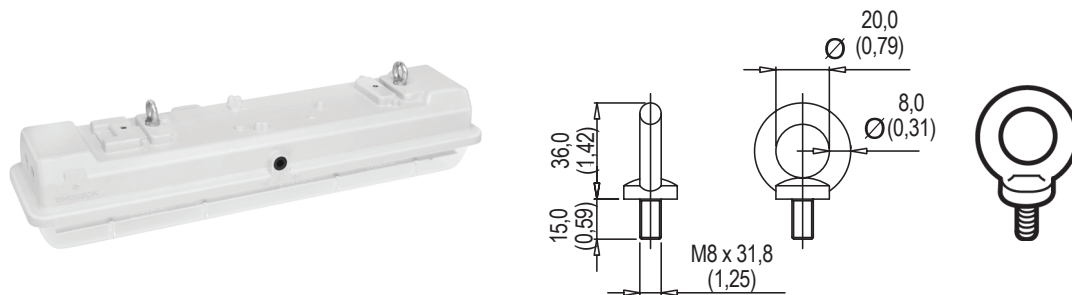
FEFBZ: acero galvanizado: juego de dos soportes de fijación rápida para facilitar el montaje en superficie



FEBSB: acero inoxidable 316: juego de dos soportes para montaje en superficie



FERBM8Z: acero galvanizado: juego de dos pernos de anillo



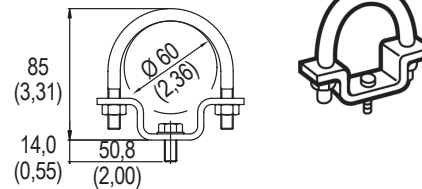
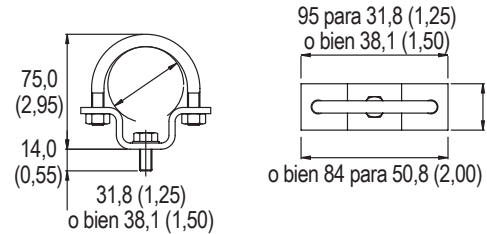
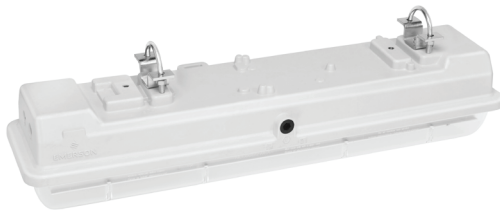
Luminarias LED no metálicas ATX™ Linmaster™ Serie Zona 1

Estándar o con batería de emergencia
Seguridad aumentada

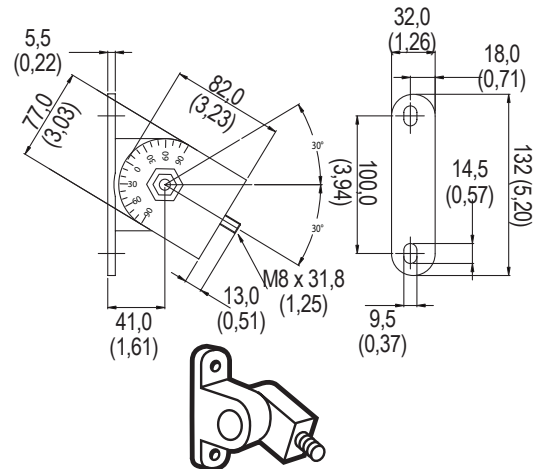
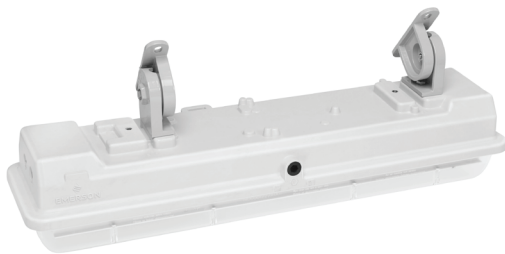
ATEX/IECEX: Zonas 1 y 2; 21 y 22

Dimensiones de las opciones de montaje en milímetros (pulgadas)

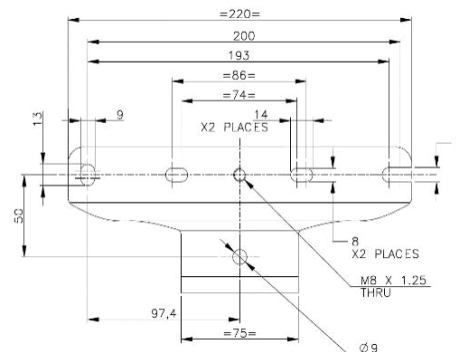
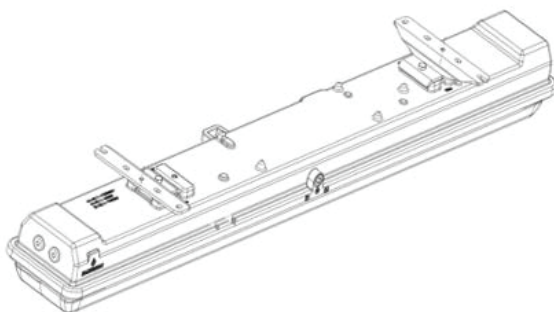
FEHC49Z: acero galvanizado o FEHC49S; acero inoxidable 316; juego de dos abrazaderas para báculo de 42 mm a 49 mm de diámetro (para un báculo de 1-1/4" a 1-1/2").
FEHC60Z: acero galvanizado o FEHC60S; acero inoxidable 316; juego de dos abrazaderas para báculo de 60 mm de diámetro (para báculo de 2").



FEHBA: aluminio o FEHBS; acero inoxidable 316; juego de dos soportes con bisagras para ajuste regulable de la luminaria.



LNMB800: Montaje a 800 mm CD: solo para el modelo de 1300 mm



Luminarias LED no metálicas ATX™ Linmaster™ Serie Zona 1

Estándar o con batería de emergencia

Seguridad aumentada

ATEX/IECEx: Zonas 1 y 2; 21 y 22

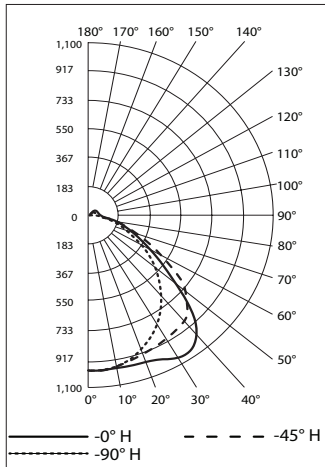
Datos fotométricos: LOS DATOS EXPRESADOS SON ABSOLUTOS

700 mm, policarbonato difuso, 5000 K CCT

NÚMERO DE CATÁLOGO: LELED3CBU**D

Lúmenes de luminaria 3000

DISTRIBUCIÓN POR CANDELAS POLARES

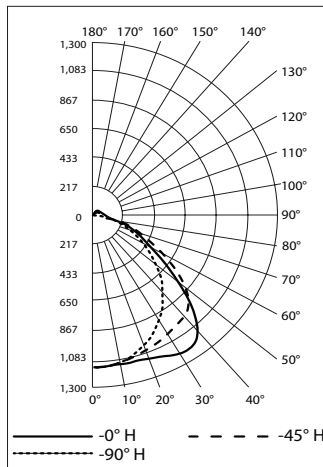


700 mm, policarbonato difuso, 5000 K CCT

NÚMERO DE CATÁLOGO: LELED4CBU**D

Lúmenes de luminaria 4000

DISTRIBUCIÓN POR CANDELAS POLARES

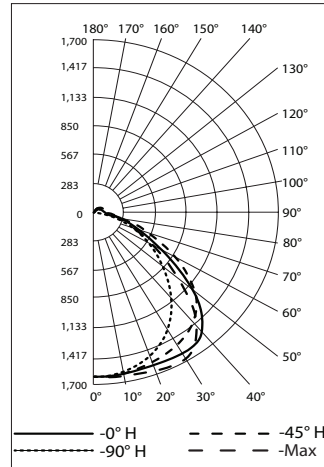


1300 mm, policarbonato difuso, 5000 K CCT

NÚMERO DE CATÁLOGO: LELED5CBU**D

Lúmenes de luminaria 5000

DISTRIBUCIÓN POR CANDELAS POLARES

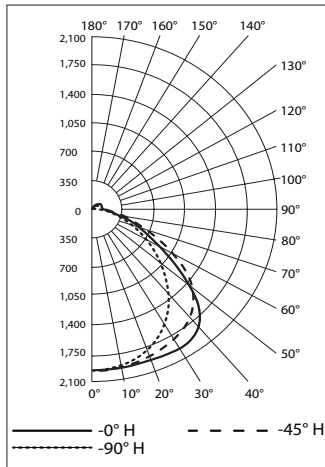


1300 mm, policarbonato difuso, 5000 K CCT

NÚMERO DE CATÁLOGO: LELED6CBU**D

Lúmenes de luminaria 6000

DISTRIBUCIÓN POR CANDELAS POLARES



1300 mm, policarbonato difuso, 5000 K CCT

NÚMERO DE CATÁLOGO: LELED7CBU**D

Lúmenes de luminaria 7000

DISTRIBUCIÓN POR CANDELAS POLARES

